

MULTIPA

Příčnický na integrované hagusy, MULTIPA

SK Priečniky na integrované hagusy, MULTIPA

HU Tetőcsomagtartó tetősínre, MULTIPA



Model:

RB003C1 120 cm

BC003C1B 135 cm

BC003C1 135 cm

Obch. ozn. (termék száma):

DAARB003C1

MULBC3C1B135

MULBC3C1135



Příčnický na integrované hagusy 120 cm, 135 cm, zamykací, hliníkové, MULTIPA.

Zamykací příčnický hliníkové konstrukce, určené pro vozidla s integrovanými hagusy.

Vyznačují se velmi snadnou montáží a moderním aerodynamickým designem nosných tyčí.

Postačují pouze odemknout a pomocí přiloženého imbusového klíče příčnický upnout, nebo demontovat.

Vsunutí adaptérů do T-drážky se provádí jednoduchým odklopením plastových koncovek tyčí.

Tento příčnický je možno rozšířit doplňkovou sadou o adaptéry, pak je možné je namontovat i na klasické otevřené hagusy.

Montážní návod, postup:

Podívejte se na montážní návod (obrázkový) a zkontrolujte, že všechny díly potřebné k montáži jsou dodány v balení.

Očistěte střechu auta a všechny části, které přicházejí do kontaktu se střechem.

Přečtěte si pečlivě montážní pokyny a dodržujte je.

Postupujte ve správném pořadí, tedy od bodu 1, 2, 3 a tak dále.

Pokud není uvedeno jinak, snažte se udržovat minimální vzdálenost 700 mm mezi příčnický (tyčemi) namontovanými na střeše vozidla.

Pokaždé, když nosiče používáte, zkontrolujte, zda střešní nosič sedí bezpečně na střeše. Patky, ani tyče by se neměly volně pohybovat.

Zkontrolujte, že namontované střešní příčnický nepřecházejí přes vnější obrys vozidla.

Příčnický musí být vyrovnány tak, aby tyče přesahovaly patky na obou stranách stejně.

Na některé typy střeche, vybavené střešními okny a anténami, nelze nosič namontovat, vždy se řiďte pokyny výrobce.

Střešní nosič je povoleno montovat na vozy s prosklenou střechem, pokud výrobce vozidla neuvádí jinak.

Výrobce není zodpovědný za škody na zdraví, majetku a vozidle způsobeným nesprávnou montáží nebo používáním výrobku.

Žádné úpravy na výrobku nejsou povoleny.

Poradte se s prodejcem, pokud máte jakékoli dotazy ohledně výkonnostních limitů na výrobek (maximální váhy, rychlosti, způsob používání).

Převoz a umístění břemen na střešních nosičích:

Maximální zatížení uvedené v návodu k montáži nesmí být překročeno. Nicméně, tento limit je vždy podřízen maximálnímu zatížení střeche doporučené výrobcem vozu.

Materiál by měl být na nosiči rozložen rovnoměrně po celé ploše s co nejnižším těžištěm.

Maximální zatížení se vztahuje na jízdu i zaparkované vozidlo.

Při zatížení střeche počítejte i s váhou samotného střešního nosiče.

Při převážení dlouhých předmětů, musí být tyto předměty zajištěny, jak v přední, tak v zadní části vozidla (upevnění na obou tyčích).

Všechny volné nebo odnímatelné části nákladu musí být zajištěny, nebo odstraněny.

Náklad musí být bezpečně upevněn pomocí pevných neelastických upínacích popruhů.

Po ujetí krátké vzdálenosti překontrolujte upevnění nákladu a dle potřeby jej kontrolujte v průběhu celé cesty.

Jízdní vlastnosti a předpisy:

Rychlost vozidla musí být vždy přizpůsobena v závislosti na povaze převážených předmětů. Věnujte pozornost i kvalitě silnice, povětrnostním podmínkám a hustotě provozu.

Maximální přípustná rychlost je 130 km / h.

Berte na vědomí, že vozidlo a jeho celková výška se montáží příčníků na střechu vozidla zvyšuje.

Produkty opatřené zámkem by měly být vždy uzamčeny během přepravy.

Je zakázáno používat střešní nosiče v automatické myčce. Před vjezdem do myčky příčnicku demontujte.

Údržba:

Zkontrolujte a vyměňte opotřebované nebo vadné díly.

Kontaktní body se střechou vozidla by měly být vždy čisté a udržované, a to zejména v zimním období.

Šrouby, matice a zámkové prvky (pokud existují) by měly být vhodně ošetřeny (mazivem, silikonem)

Pokud nejsou nosiče používány, měly by být odstraněny z vozidla, ošetřeny a uskladněny na suchém a větraném místě.

Technická data:

- Sada 2 ks
- Délka příčníků 120 cm, 135 cm
- Použitý materiál aluminium, odolný plast
- Max. nosnost 90 kg
- Uzamykatelný ano: 2x klíče
- Certifikace TÜV
- T-drážka: 20 mm

SK **Priečniky na integrované hagusy, MULTIPA**

Priečniky na integrované hagusy 120 cm, 135 cm, zamykateľné, hliníkové, MULTIPA.

Uzamykateľné priečniky hliníkovej konštrukcie, určené pre vozidlá s integrovanými hagusmi. Vyznačujú sa veľmi jednoduchou montážou a moderným aerodynamickým dizajnom nosných tyčí.

Postačuje len odomknúť a pomocou priloženého imbusového kľúča priečniky upnúť, alebo demontovať.

Vsunutie adaptérov do T-drážky sa vykonáva jednoduchým odklopením plastových koncoviek tyčí.

Tieto priečniky je možné rozšíriť o adaptéry doplnkovou sadou, potom je možné ich namontovať aj na klasické otvorené hagusy.

Montážny návod, postup:

Pozrite sa na montážny návod (obrázkový) a skontrolujte, že všetky diely potrebné na montáž sú dodané v balení.

Očistite strechu auta a všetky časti, ktoré prichádzajú do kontaktu so strechou. Prečítajte si starostlivo montážne pokyny a dodržujte ich.

Postupujte v správnom poradí, teda od bodu 1, 2, 3 a tak ďalej.

Ak nie je uvedené inak, snažte sa udržiavať minimálnu vzdialenosť 700 mm medzi priečnikmi (tyčami) namontovanými na streche vozidla.

Zakaždým, keď nosiče používate, skontrolujte, či strešný nosič sedí bezpečne na streche. Pätky, ani tyče by sa nemali voľne pohybovať.

Skontrolujte, že namontované strešné priečniky neprečnievajú cez vonkajší obrys vozidla. Priečniky musia byť vyrovnané tak, aby tyče presahovali pätky na oboch stranách rovnako.

Na niektoré typy striech, vybavené strešnými oknami a anténami, nemožno nosič namontovať, vždy sa riadte pokynmi výrobcu vozidla.

Strešný nosič je povolené montovať na vozidlá s presklenou strechou, ak výrobca vozidla neuviedol inak. Výrobca nie je zodpovedný za škody na zdraví, majetku a vozidle spôsobené nesprávnou montážou alebo používaním výrobku.

Žiadne úpravy na výrobku nie sú povolené.

Poradte sa s predajcom, ak máte akékoľvek otázky ohľadom výkonnostných limitov na výrobok (maximálnej váhy, rýchlosti, spôsobu používania).

Prevoz a umiestnenie nákladu na strešných nosičoch:

Maximálne zaťaženie uvedené v návode na montáž nesmie byť prekročené. Avšak, tento limit je vždy podriadený maximálnemu zaťaženiu strechy odporúčané výrobcou vozidla.

Materiál by mal byť na nosiči rozložený rovnomerne po celej ploche s čo najnižším ťažiskom. Maximálne zaťaženie sa vzťahuje na jazdu i zaparkované vozidlo.

Pri zaťažení strechy počítajte aj s váhou samotného strešného nosiča.

Pri prevážaní dlhých predmetov, musia byť tieto predmety zaistené, ako v prednej, tak v zadnej časti vozidla (upevnenie na oboch tyčiach).

Všetky voľné alebo odnímateľné časti nákladu musia byť zabezpečené, alebo odstránené. Náklad musí byť bezpečne upevnený pomocou pevných neelastických upínacích popruhov.

Po prejdení krátkej vzdialenosti prekontrolujte upevnenie nákladu a podľa potreby ho kontrolujte v priebehu celej cesty.

Jazdné vlastnosti a predpisy:

Rýchlosť vozidla musí byť vždy prispôbena v závislosti od povahy prevážaných predmetov. Venujte pozornosť aj kvalite cesty, poveternostným podmienkam a hustote premávky.

Maximálna povolená rýchlosť je 130 km / h.

Berte na vedomie, že vozidlo a jeho celková výška sa zvyšuje montážou priečnikov na strechu vozidla. Produkty opatrené zámkom by mali byť počas prepravy vždy uzamknuté.

Je zakázané používať strešné nosiče v automatickej umývačke. Pred vjazdom do umývačky priečniky demontujte.

Údržba:

Skontrolujte a vymeňte opotrebované alebo chybné diely.

Kontaktné body so strechou vozidla by mali byť vždy čisté a udržiavané, a to najmä v zimnom období. Skrutky, matice a zámky (ak existujú) by mali byť vhodne ošetrené (mazivom, silikónom)

Ak nie sú nosiče používané, mali by byť odstránené z vozidla, ošetrené a uskladnené na suchom a vetranom mieste.

Technická špecifikácia:

- Sada 2 ks
- Dĺžka priečnikov: 120 cm, 135 cm
- Použitý materiál: hliník, odolný plast
- Max. nosnosť: 90 kg
- Uzamykatelný: áno, 2x kľúče
- Certifikát TÜV
- T-drážka: 20 mm

Tetőcsomagtartó tetősínre 120 cm, 135 cm, zárható, alumínium, MULTIPA.

Zárható tetőcsomagtartó alumínium szerkezettel, tetősínnel szerelt járművekhez tervezve. A tartórudak összeszerelése rendkívül egyszerű és modern aerodinamikai kialakítása jellemzi őket.

A mellékelt imbuszkulccsal rögzítse vagy távolítsa el a rudakat. Az adaptereket a rúd műanyag végeinek egyszerű kinyitásával helyezheti be a T-nyílásba.

A tetőcsomagtartót további adapterrel kiegészítve klasszikus tetőkora látra is felszerelheti.

Szerelési útmutató:

Nézze meg az összeszerelési útmutatót (képes) és ellenőrizze, hogy az összeszereléshez szükséges összes alkatrészt a csomagolásban szállították-e.

Tisztítsa meg az autó tetejét és a tetővel érintkező összes alkatrészt. Olvassa el figyelmesen és kövesse a telepítési utasításokat.

A lépéseket a megfelelő sorrendben, azaz az 1., 2., 3. kövesse.

Eltérő rendelkezés hiányában próbáljon legalább 700 mm távolságot tartani a jármű tetejére szerelt keresztartók (rudak) között.

A tetőcsomagtartót minden használatakor ellenőrizze, hogy a tetőcsomagtartót biztonságosan ül-e a helyén. Sem a talpak, sem a rudak nem mozoghatnak szabadon.

Ellenőrizze, hogy a felszerelt rudak ne nyúljanak túl a jármű külső kontúrján. A keresztartókat úgy kell beállítani, hogy a rudak mindkét oldalon egyenletesen nyúljanak túl a talpakon.

Egyes tetőablakkal és antennákkal szerelt tetőkre, a tartót nem lehet felszerelni. Mindig kövesse a jármű gyártójának utasításait.

A tetőcsomagtartót üvegteretével felszerelt járművekre is fel lehet szerelni, kivéve, ha a jármű gyártója ezt nem tiltja. A gyártó nem vállal felelősséget az egészségi, anyagi és járműben keletkező károkért, amelyeket a termék helytelen telepítése vagy használata okozott.

A termék módosítása nem megengedett.

Vegye fel a kapcsolatot a forgalmazóval, ha bármilyen kérdése van a termék teljesítménykorlátozásával kapcsolatban (maximális súly, sebesség, felhasználási módok, stb.).

Rakományok szállítása és elhelyezése tetőcsomagtartón:

A telepítési útmutatóban megadott maximális terhelést tilos túllépni. Ezt a határértéket azonban mindig a gépjárműgyártó által javasolt legnagyobb tetőterhelésnek kell alávetni.

Az terhet egyenletesen kell elosztani a csomagtartó teljes felületén úgy, hogy a súlypont a lehető legalacsonyabban legyen. A maximális terhelés mozgó és parkoló járműre egyaránt vonatkozik.

A tető terhelésébe számítsa be a tetőcsomagtartó súlyát is.

Hosszú tárgyak szállításakor a tárgyakat mind a jármű elején, mind hátulján rögzíteni kell (mindkét rúdhoz rögzítve).

A rakomány minden laza vagy eltávolítható részét rögzíteni kell vagy el kell azokat távolítani. A rakományt biztonságosan kell rögzíteni erős, nem rugalmas rögzítőhevederekkel.

Rövid távolság megtétele után ellenőrizze a rakomány rögzítését, és ha szükséges, ellenőrizze azt többször is az út során.

Vezetési tulajdonságok és előírások:

A jármű sebességét mindig a szállítandó tárgyak jellegéhez kell igazítani. Vegye figyelembe az út minőségét, az időjárási viszonyokat és a forgalom sűrűségét is.

A legnagyobb megengedett sebesség 130 km / h.

Vegye figyelembe, hogy a járművet és annak teljes magasságát a felszerelt tetőcsomagtartó növeli. A zárral ellátott termékeket szállítás közben mindig zárni kell.

Tilos felszerelt tetőcsomagtartóval autósosót használni. Az autósosóba való behajtás előtt távolítsa el a tetőcsomagtartót.

Karbantartás:

Ellenőrizze, és szükség esetén cserélje ki az elhasználódott vagy hibás alkatrészeket.

A jármű tetejével való érintkezési pontoknak mindig tisztának és karbantartottnak kell lenniük, különösen télen. A csavarokat, anyákat és a zárat (ha vannak) megfelelő módon kell kezelni (zsír, szilikon)

Ha nem használják, a tetőcsomagtartót el kell távolítani a járműről. Azt száraz, jól szellőző helyen kell tárolni.

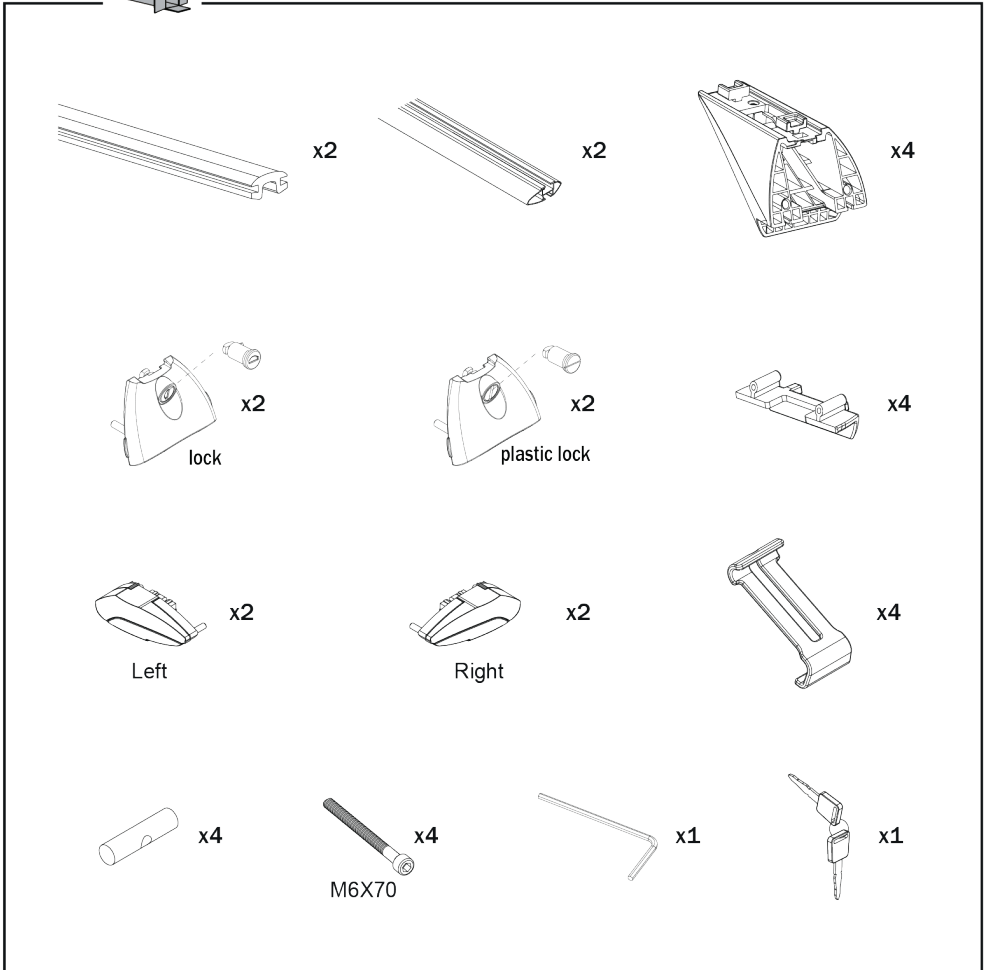
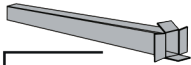
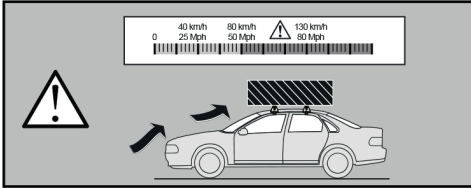
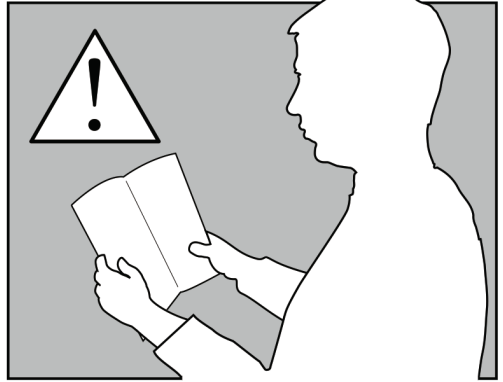
Műszaki adatok:

- 2 db-os készlet
- A kereszttrúd hossza: 120 cm, 135 cm
- Használt anyagok: alumínium, tartós műanyag
- Max. teherbírás: 90 kg
- Zárható igen: 2x kulcs
- TÜV tanúsítvány
- T-profil: 20 mm

Návod k montáži příčníků

Návod na montáž priečniku

Tetőcsomagtartó rúdpár szerelési útmutató



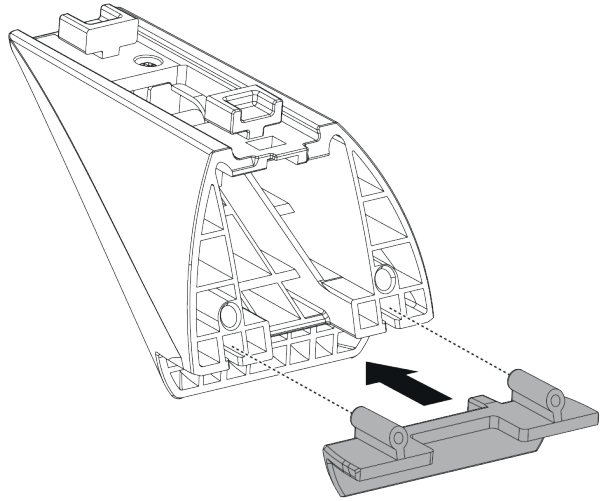
1



x4



x4



2



x4



x4

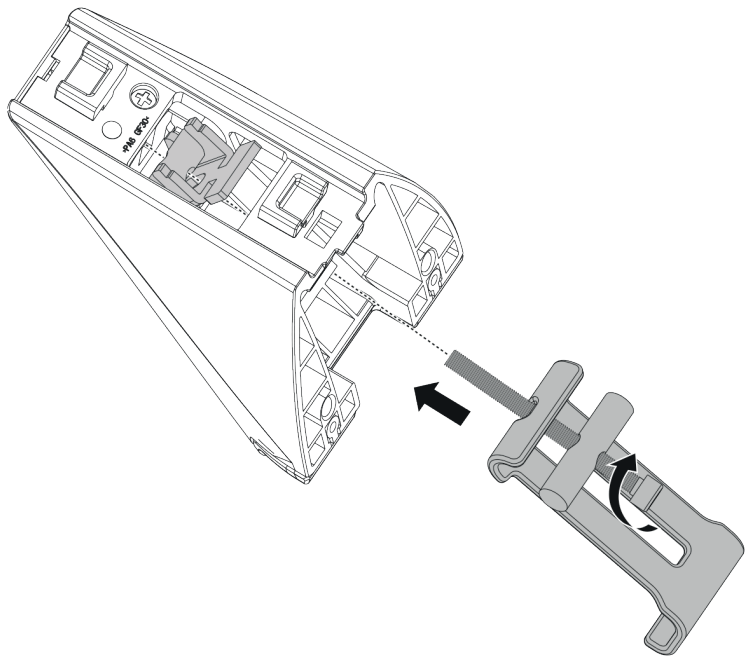


x4

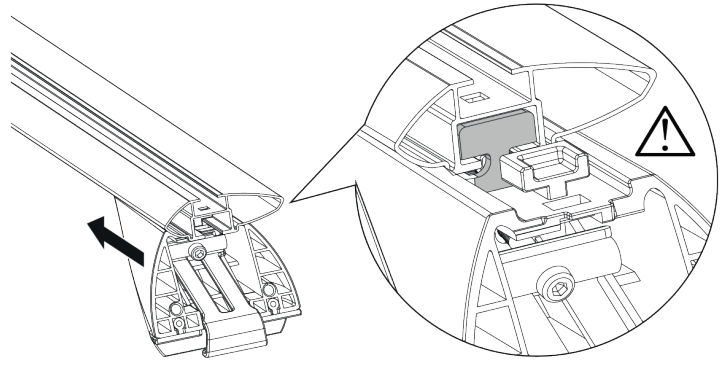
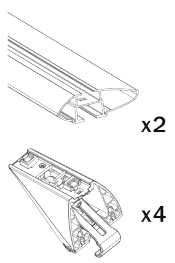
M6X70



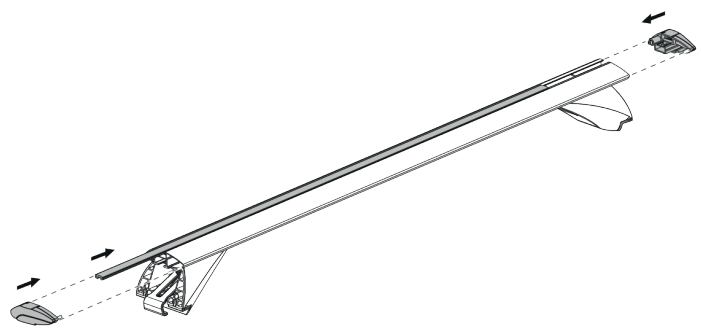
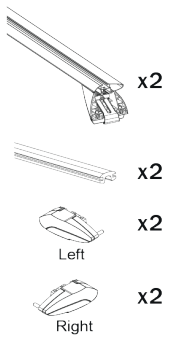
x4



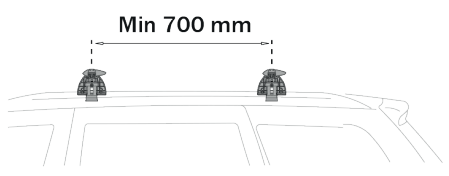
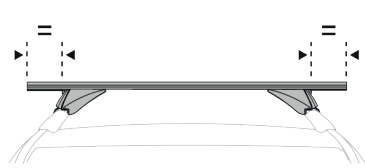
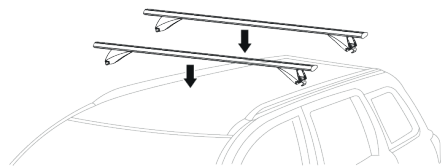
3



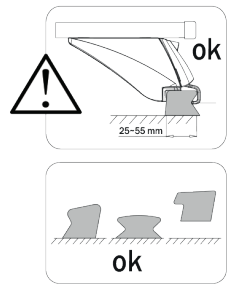
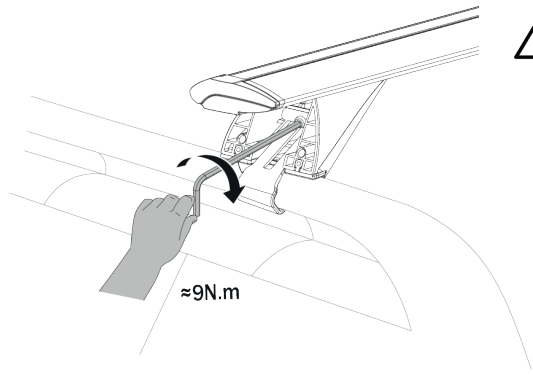
4



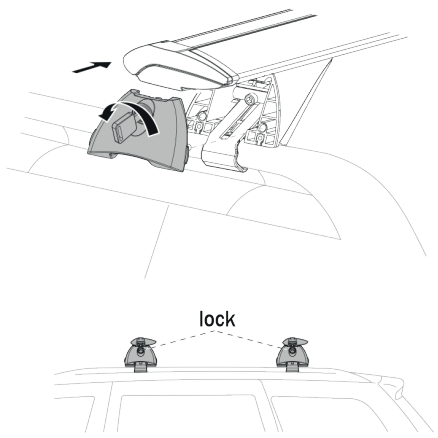
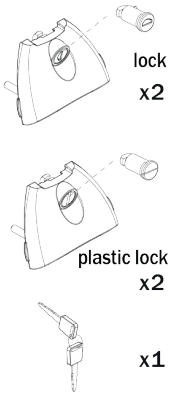
5



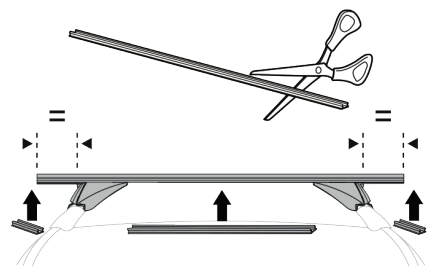
6



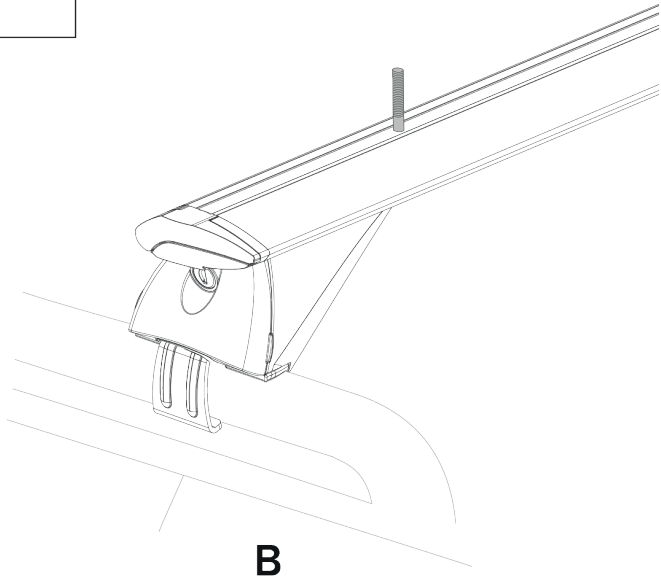
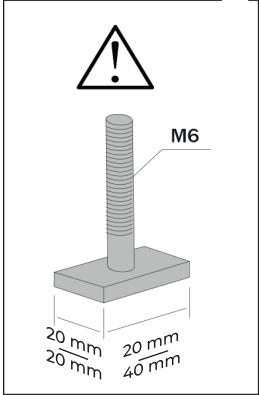
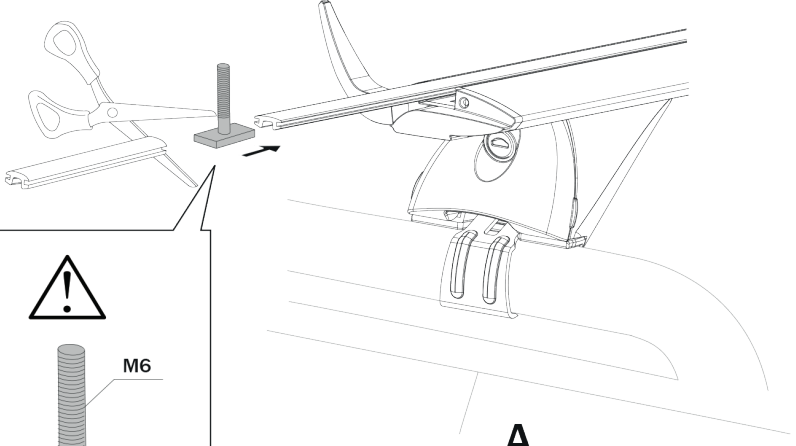
7

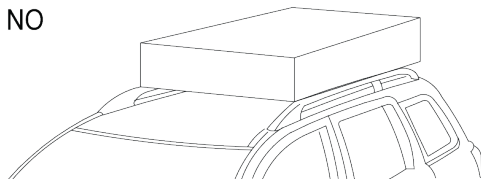
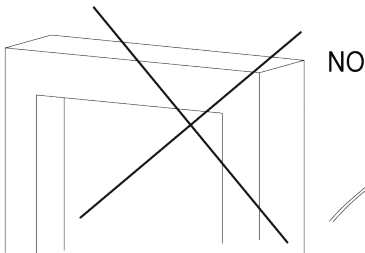
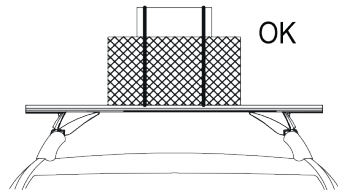
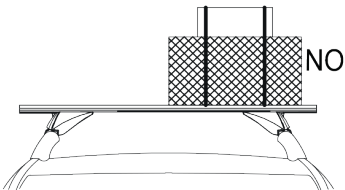
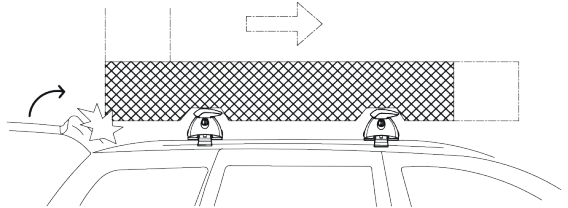
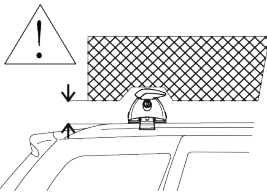
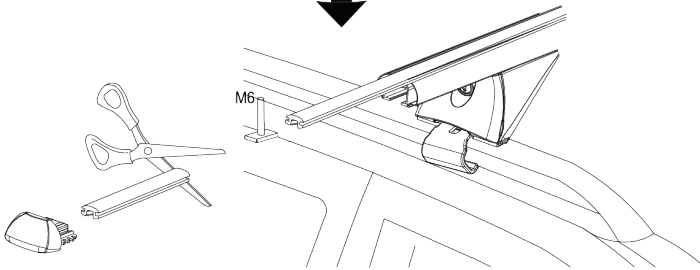
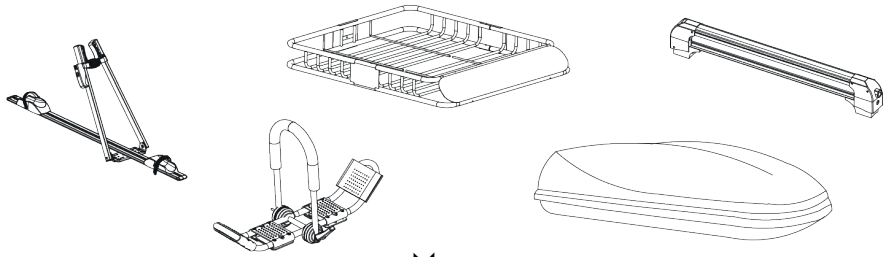


OPTIONAL ACCESSORIES



8





Vyrobeno pro: Vapol CZ s.r.o. | Distributor: Vapol CZ s.r.o.
Zašová 270, 756 51, Czech Republic | IČ: 26 78 37 89
tel.: +420 571 113 113 | www.vapol.cz